

**DENSO**

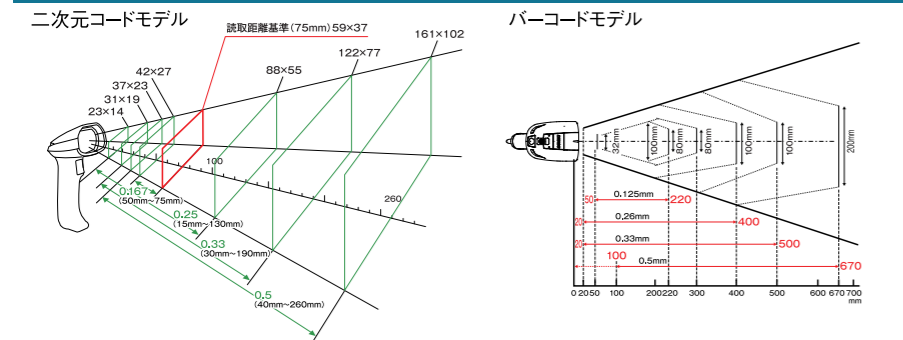
HANDY SCANNER GT20 SERIES

GT20シリーズ仕様

| 型式   | バーコードモデル                |                             |                             | 2次元コードモデル   |                             |                             |                              |
|--|-------------------------|-----------------------------|-----------------------------|---|-----------------------------|-----------------------------|------------------------------|
|  | (USBモデル)<br>GT20B-SM(U) | (RS-232Cモデル)<br>GT20B-SM(R) | (Bluetooth®モデル)<br>GT20B-SB | (USBモデル)<br>GT20Q-SM(U)   | (RS-232Cモデル)<br>GT20Q-SM(R) | (Bluetooth®モデル)<br>GT20Q-SB |                              |
| 読み取り部  | 方式                      |                             |                             | エリアセンサ  |                             |                             |                              |
|  | 2次元コード                  |                             |                             | QRコード、SQRC、iQRコード、マイクロQRコード、DataMatrix(ECC200)、PDF417、マイクロPDF417、Maxiコード、Aztec、GS1 Composite  |                             |                             |                              |
|  | バーコード                   |                             |                             | EAN-13/8(JAN-13/8)、UPC-A/E、UPC/EAN(アドオン付き)、Interleaved 2 of 5(ITF)、Standard 2 of 5(STF)、Codabar(NW-7)、CODE39、CODE93、CODE128、GS1-128(EAN-128)、GS1 DataBar(RSS) |                             |                             |                              |
|  | 最小分解能                   |                             |                             | 0.167 mm  |                             |                             |                              |
|  | バーコード                   |                             |                             | 0.125 mm  |                             |                             |                              |
|  | マーカ                     |                             |                             | エリアガイドマーカ   |                             |                             |                              |
|  | PCS値                    |                             |                             | 0.30以上  |                             |                             |                              |
|  | 傾角・仰角                   |                             |                             | ±50°  |                             |                             |                              |
|  | スキュー角                   |                             |                             | 360°  |                             |                             |                              |
|  | イメージキャプチャ               |                             |                             | BMP、JPEG出力、サムネイル機能  |                             |                             |                              |
| 読み取り確認 青・赤・緑3色LED、バイブレータ、ブザー(音量コントロール3段階、トーンコントロール3段階) |                         |                             |                             |   |                             |                             |                              |
| 通信部  | 方式                      | USB*1                       | RS-232C                     | Bluetooth Ver 2.1+ EDR準拠クラス2  | USB*1                       | RS-232C                     | Bluetooth Ver 2.1+ EDR準拠クラス2 |
|  | コネクタ                    | USBコネクタ(Aタイプ)               | Dsub-9S                     | —   | USBコネクタ(Aタイプ)               | Dsub-9S                     | —                            |
|  | プロファイル                  | —                           | —                           | SPP、HID   | —                           | —                           | SPP、HID                      |
|  | ケーブル                    | 2 mケーブル                     | 2 mケーブル、5 mケーブル             | —   | 2 mケーブル                     | 2 mケーブル、5 mケーブル             | —                            |
| 電源部  | 電源供給                    | 接続先より供給*2                   | 専用ACアダプタ                    | 専用バッテリー   | 接続先より供給*2                   | 専用ACアダプタ                    | 専用バッテリー                      |
|  | 動作時間*3                  | —                           | —                           | 100時間   | —                           | —                           | 28時間                         |
| 環境条件   | 保護等級                    | IP65                        |                             |   |                             |                             |                              |
|  | 耐落下強度*4                 | 2.0 mコンクリート床上に60回           |                             |   |                             |                             |                              |
|  | 動作温度*5                  | -20~50°C                    |                             |   |                             |                             |                              |
|  | 動作湿度                    | 10~90% RH(結露・結氷なきこと)        |                             |   |                             |                             |                              |
| 質量   | 約180 g(ケーブル除く)          |                             | 約230 g(バッテリー含む)             |   | 約180 g(ケーブル除く)              |                             | 約230 g(バッテリー含む)              |

\*1:USBキーボードインターフェイス、USB-COMインターフェイスの2方式をサポートしています。出荷時のインターフェイス設定はGT20Bがキーボードインターフェイス、GT20QがUSB-COMインターフェイスになります。\*2:パソコンやUSB-HUBの機種によっては接続できない場合がありますので、事前に接続確認をしていただきますようお願いいたします。\*3:3.5秒間に1回、コードを読み取った場合。\*4:常温での試験値であり、保証値ではありません。\*5:Bluetoothモデルは充電時は0~40°Cとなります。

**読み取り範囲図**



**セット内容**

- 〈USBモデル / RS-232Cモデル〉  
 ●本体 ●インターフェイスケーブル ●ACアダプタ(RS-232Cモデルのみ) ●操作ガイド ●取扱説明書  
 〈Bluetooth®モデル〉  
 ●本体(バッテリー付) ●充電器 ●ACアダプタ ●ハンドストラップ ●操作ガイド ●取扱説明書  
 ※通信ユニット(BA20-RU / BA11-RKU)は別売。

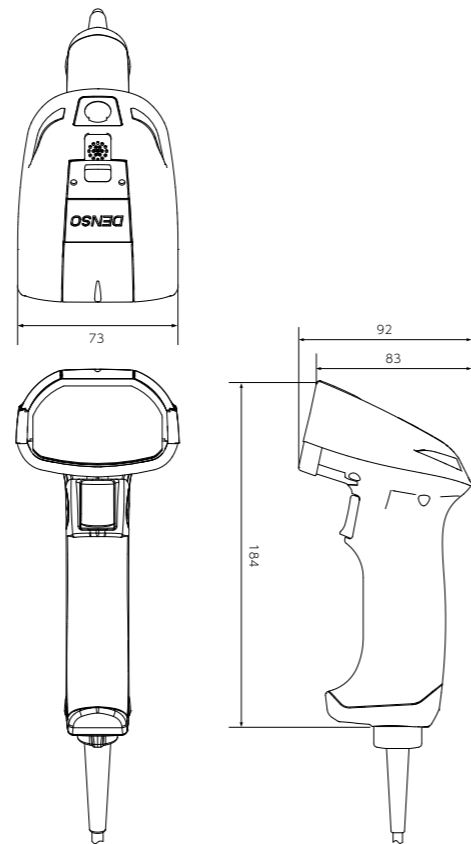
**保守サービス**

デンソーウェーブでは、お客様に安心して製品をご利用いただくために、3種類の保守サービスをご用意しております。  
 ※詳しくはホームページをご覧ください。

**無線機器の取り扱い上の注意**

この機器の使用周波数帯では、電子レンジ等の産業・科学・医療用機器のほか工場等の製造ライン等で使用されている移動体識別用の構内無線局(免許を要する無線局)及び特定小電力無線局(免許を要しない無線局)並びにアマチュア無線局(免許を要する無線局)が運用されています。  
 ①この機器を使用する前に、近くで移動体識別用の構内無線局及び特定小電力無線局並びにアマチュア無線局が運用されていないことを確認してください。  
 ②万一この機器から移動体識別用の構内無線局に対して有害な電波干渉の事例が発生した場合には、速やかに使用周波数を変更するか又は電波の放射を停止した上、弊社にご連絡頂き、迷惑回避のための処置等(例えば、バージョンの設置など)についてご相談ください。  
 ③その他、この機器から移動体識別用の特定小電力無線局あるいはアマチュア無線局に対して有害な電波干渉の事例が発生した場合など何かお困りのことが起きたときには、弊社へお問い合わせください。

**寸法図** 単位: mm (寸法は全て参考寸法です)



**オプション(別売)**

- S-GT20(置き台)
- S-GT21(置き台)\*
- H-GT10(ハンズフリースタンド)
- H-GT11(ハンズフリースタンド)
- H-GT20(ハンズフリースタンド)
- H-GT21(ハンズフリースタンド)
- CH-GT20L(充電器)
- NSBHT-1300(ネックストラップ)
- K-GT10(腰用ケース)
- BA20-RU / BA11-RKU(Bluetooth®通信ユニット)
- ※S-GT21は机上置き、壁掛けの2通り

**ソフトウェア(別売)**

- USBドライバ[Active USB-COMポートドライバ]
  - 設定ソフト[Scanner Setting(バーコードモデル用)] [Scanner Setting 2D(2次元コードモデル用)] [SQRC Setting(2次元コードモデル用)] [BA Setting(Bluetooth®モデル用)]
  - キーボードエミュレーションソフト[QR\_kbif]
- このマークの付いた項目は弊社ホームページ(QBdirect)より無償でダウンロードいただけます。

製品の詳細はホームページをご覧ください  
<http://www.denso-wave.com/ja/adcd/>

**DENSO**

HANDY SCANNER  
**GT20**  
 SERIES



**ガンガン使える、  
 タフなやつ**

[実寸大]

**お求め、ご相談は**

安全にお使い頂くために ご使用前に取扱説明書をよくお読みの上、正しくお使いください。



弊社は一般社団法人JBRCの会員として、小形充電式電池のリサイクルを実施しています。使用済み小形充電式電池のリサイクルにご協力下さい。  
<http://www.jbrc.com>



(株)デンソーウェーブは、製品の開発・設計にあたっては製品EMS(Environmental Management System:環境マネジメントシステム)に則り、環境に与える負荷の軽減を図った製品を送り出しています。  
<http://www.denso-wave.com/ja/about/eco/>

**株式会社 デンソーウェーブ**

本社 〒470-2297 愛知県知多郡阿久比町大字草木字芳池 1  
 東京支社 TEL 0120-585-271 FAX 03-6367-9729  
 東北営業所 TEL 022-782-0071 FAX 022-782-0078  
 静岡営業所 TEL 054-208-3271 FAX 054-655-3275  
 中部支店 TEL 0566-75-7901 FAX 0566-75-7970  
 大阪支店 TEL 06-7166-5010 FAX 06-7166-5005  
 広島営業所 TEL 082-504-1101 FAX 082-504-1105  
 福岡営業所 TEL 092-643-6900 FAX 092-643-6902

1116A-3 2016.3

カスタマーデスク ☎ 0120-585-271  
 受付時間 9:10~12:00 / 13:00~17:30 (土・日・祝日を除く)  
 ※携帯電話、PHSからでもご利用いただけます。

Long Life よいものをより長く  
 デンソーウェーブ製品は、長期安定供給。さらに保守サービスは、販売終了後も5年間継続することをお約束します。

GLOBAL PRODUCTS

5 YEAR WARRANTY

3 YEAR WARRANTY

※USBモデル、RS-232Cモデルの場合

※Bluetooth®モデルの場合

# 過酷な現場でも、ブレない強さ

## “あんしん”をお届けする堅牢性の追求



### 2.0m 耐落下性能

クラス最高レベル2m×60回  
強い衝撃に耐えるタフ設計で、万が一スキャナを落としてしまっても安心です。



### 耐環境性能

IEC国際規格の保護等級IP65を実現  
粉塵や水流のかかるハードな使用環境にも自信をもってオススメです。



### 動作温度

-20~50℃対応  
冷蔵庫内や工場の半屋外など様々な環境でお使いいただけます。お客様の運用の幅を広げます。

## “ここまで読める”を実現した圧倒的な読み取り性能



### SPEED 高速読み取り

QRコードの開発メーカーとして培った強力な読み取りアルゴリズムを搭載  
作業者にストレスを感じさせないスムーズな読み取りで、作業効率アップに貢献します。



### 液晶画面の読み取り

独自のLED照明制御機能により、液晶画面に表示されたコードの読み取りもスムーズ  
パソコンやタブレットの液晶画面に表示させたQRコードを読み取るなど、運用の幅が広がります。



### 粗悪ラベル読み取り

汚れ・擦れに強い  
印刷状態の悪いコードでもあっさり読み取れる性能で、コードの汚れが心配なハードな現場でも安心。“ここまで読める”をお届けします。

## さらにこだわり!!

### ポイントスキャンモード

複数のコードが読み取りエリアに入っても、中心の十字が示すコードのみを読み取りできる

### 多段バーコード一括読み取り

最大3段までの多段バーコードを一度に読み取り

### 連結QRコード読み取り

連結モードで作成されたQRコードを一度に読み取り



## “使いやすさ”にこだわった抜群の操作性



### 読み取り確認

ダブルLED、大音量ブザー、パイブレータ搭載  
「光」「音」「振動」により、騒音下でもきちんと読み取り確認をしながら作業を進めていただけます。



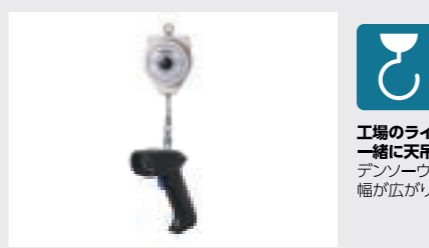
### クラストップレベルの軽量設計

180gの軽量ボディ\*  
長時間持っていても疲れない。作業者にやさしい作りこだわりの堅牢性モデルでも軽量を実現しました。  
\*USBモデル、RS-232Cモデルのみ



### マーカ

エリアガイドマーカを搭載  
読み取りエリアが一目でわかるので作業がスムーズに進みます。  
\*2次元コードモデルのみ



### 天吊りフック

工場のラインでの運用の際などに他の治具と一緒に天吊りできるよう、天吊りフックを装備  
デンソーウェーブならではの気配りで運用の幅が広がります。



### コードロック\*

はずれにくく、壊れにくいコネクタカバーでコードをしっかりロック  
堅牢性はボディだけではなく、コネクタカバーの形状にもこだわり、細部まで壊れにくい、丈夫な作りを実現しました。  
\*USBモデル、RS-232Cモデルのみ

## “うれしさ”を詰め込んだ多彩な機能

### マジックキー

マジックキーに便利な機能を割り当て、更に作業を効率化

|                         |   |
|-------------------------|---|
| データ再転送モード               | マジックキーを1回押す毎に前回送信した転送データを再送信              |
| 指定キャラクタ転送モード            | マジックキーを1回押す毎にあらかじめ設定したキャラクタを送信            |
| 読み取りコード切り替えモード(GT20Qのみ) | マジックキーを1回押す毎にあらかじめ設定した2種類の読み取りコードを交互に切り替え |

### 設定ソフト

読み取り対象物に合わせて読み取り条件やデータフォーマットなどを簡単に設定できる無償ソフト“Scanner Setting” “Scanner Setting 2D”をご用意  
便利な機能が満載で、お客様のアプリ開発の工数を削減します。

### イメージキャプチャ機能

画像の撮影が可能  
例えば、工場の生産ラインで不良品が出た場合などに、その場で画像を撮影し、上位機器に送ることができます。  
\*2次元コードモデルのみ

### Bluetooth®搭載\*

タブレット端末やスマートフォンとの接続が可能  
スマートデバイスとの連携や、コードレスでの使用など、運用の自由度が高まります。  
\*Bluetoothモデルのみ



### データ照合/編集機能を搭載 専用アプリの開発が不要

登録したマスタデータと読み取ったデータを照合できる機能を搭載  
異品チェックやラベル貼り間違い防止システムを簡単に構築できます。さらに、簡易プログラミングソフト“ADFスクリプト”で、データの並び替え・切り出し・変換など、データ編集を自由に行えます。  
\*ADFスクリプトは2次元コードモデルのみ