

使う方に「簡単」「正確」そして「安心」を…
RS-232C I/F・デジタル I/F対応
計測器用Bluetooth®通信アダプタ



D K A - 1 0 2

測ったデータは
「Pi!」で送る!



 **Bluetooth®**

- Bluetooth®でiPhone・iPadへの送信
- 測定値を簡単にデータ化
- パラメータ設定で、複数の計測器を1台で対応
※計測器と「Pi!」との接続はケーブル(オプション)が別途必要となります。
- ホスト端末1台のiPhone®・iPad®に複数台同時接続可能
※ホスト端末のBluetooth®の仕様によっては複数同時接続ができない場合があります。
- マルチペアリング機能で、複数台のホスト端末の登録可能
※簡単な操作で複数端末の内、1台に接続できます。同時接続はできません。(注1)
- ケーブルレスで作業性UP!
- 手書き、転記が無くなり効率UP!
- JIS防沫準拠で屋外作業に対応
- リチウムイオンポリマー2次電池で15時間以上動作

さまざまな計測器のケーブルレス環境を
簡単・低コストで実現

「Pi! たつと計測」

 **Bluetooth®**

(無線通信)



計測器

接続ケーブル
(オプション)

 **DKA-102**



ホスト端末

■ 車体組付け精度確認の場合

改善前 ● 接続ケーブルの長さに限界があるため、計測作業に集中できない。

改善後 ● 測定値はホスト端末に直接出力でき、作業効率がUPします。
● わずらわしいケーブルがなくなります。

ボンネットの取付け精度を測る

接続ケーブル DOP-021K

通信距離10mで作業スペースが広がる。

Bluetooth

iPhone® iPad®

「Pi!」 DKA-102

■ 配管減肉管理システムの場合

改善前 ● 手元と表示器を交互に確認しながら、計測値を読み上げもう1人が手帳帳。

改善後 ● 「Pi!」で小型・軽量なiPhone®等にデータ出力が可能になり、手元がぶれず、正確なデータが取れます。

● 手書きによる間違いが無くなります。
● 計測が難しい場所でも1人でスムーズに計測出来ます。

5.02

5.02

Bluetooth

iPhone® iPad®

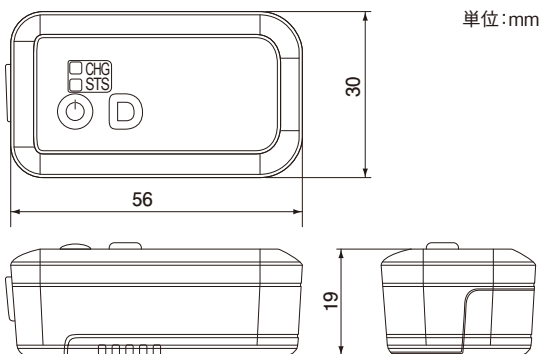
「Pi!」 DKA-102

オプション

標準対応計測器等	ケーブル	価格
ノギス	DOP-021K	オープン
マイクロメータ	DOP-022K	オープン
RS-232C接続機器	DOP-025K	オープン
ダイヤルゲージ	DOP-02AK	オープン
トルクメータ	DOP-02EK	オープン

※上記ケーブルは代表例です。その他の測定器のケーブルについては、販売代理店若しくは当社へお問合せ下さい。

外形寸法



仕様

型名	DKA-102
CPU	16ビット1チップ
表示部	電源LED (状態表示) 充電表示LED
操作部	電源スイッチ 測定スイッチ
無線通信部	インターフェース Bluetooth® Ver4.0 (BLE Single mode) GATT/HOGP
	通信距離 10m以内 (※1)
	伝送速度 115.2kbps
計測器通信部	デジタルインターフェース
	RS-232Cインターフェース 設定用DIP-SW (4P)
電源部	主電池 リチウムイオンポリマー2次電池 ※付属のACアダプタにより充電
	動作時間 40時間 (ノギス)・15時間 (RS-232C機器) (※2)
外形寸法	56 (W) × 30 (D) × 19 (H) (突起部含まず)
質量	約28g
耐水性能	JIS防沫準拠
付属品	ACアダプタ

※1 使用環境により通信距離は異なる場合があります。

※2 接続機器によって動作時間は変動します。

※パラメータ設定ユーティリティは、次のURLからダウンロード出来ます。
<http://www.digi-tek.com/products/dka102.html>

※「Pi!」は株式会社ディジ・テックの登録商標です。※Bluetooth®は、Bluetooth SIG, Inc.の登録商標です。※iPhone・iPadは、Apple Inc.の登録商標です。
※本カタログ中の商品写真は、印刷の都合上実際の色と異なる場合がありますので、あらかじめご了承下さい。 ※商品改良のため、仕様及び外観の一部を予告なく変更することがあります。
※この商品は、日本国内での無線規格に準拠し、認定を取得しています。日本国内でのみお使い頂けます。また、海外でご使用になると罰せられることがあります。
※デモ機の貸出しを行っております。弊社ホームページの貸出しサービスからご依頼若しくは当社へご相談下さい。
※この商品に使用された技術については、日本製鉄株式会社様と弊社の共同で特許権 (特許第5102008号) を取得しております。

ご注意 ⚠️ ご使用前に取扱説明書をよくお読みの上、正しくお使い下さい。

株式会社ディジ・テック

本社 〒520-0806 滋賀県大津市打出浜 13番48号
ベルパーク大津ビル3F
TEL: 077-510-1212 / FAX: 077-510-1211
東京営業所 〒101-0065 東京都千代田区西神田 1-3-6 山本ビル6F
TEL: 03-6382-7603 / FAX: 03-3259-6033
ホームページ <https://www.digi-tek.com>

このカタログの内容は、2021年5月現在のものです。

販売店